

# JCB 540.140

## SOLLEVATORE TELESOPICO FRONTALE



### PUNTI DI FORZA

*Macchina stabilizzata, altamente manovrabile e versatile.*

*Comandi a doppia leva di semplice impiego.*

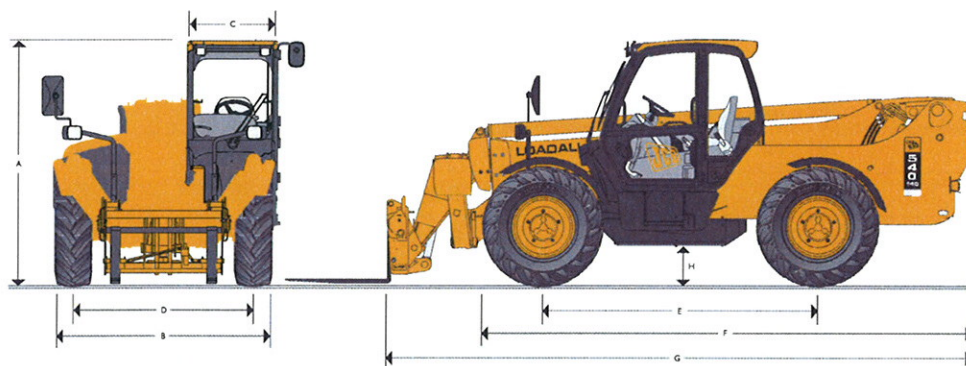
*Indicatore di carico posizionato a livello degli occhi.*

*Piastra portaforche autolivellante compatibile per una vasta gamma di accessori.*

### CARATTERISTICHE STANDARD

- Portata massima 4000 Kg
- Altezza massima 13,8 m
- 3 modalità di sterzata con allineamento ruote automatico

### DIMENSIONI



A	Altezza massima	m	2,59
B	Larghezza ai pneumatici	m	2,35
C	Larghezza interna cabina	m	0,94
D	Carreggiata anteriore	m	1,90
E	Passo	m	2,90
F	Lunghezza ai pneumatici	m	5,18
G	Lunghezza al Q-fit	m	6,25
H	Altezza libera da terra	m	0,40
	Raggio di volta ai pneumatici	m	4,10
	Peso operativo	kg	10.860
	Pneumatici	m	15.5/25 12PR

**RISPONDE ALLE  
NORMATIVE:**



# JCB 540.140

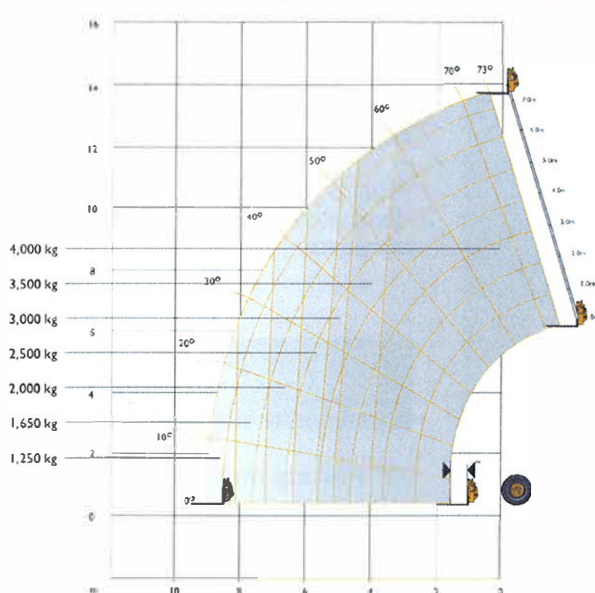
## SOLLEVATORE TELESCOPICO FRONTALE

ALTEZZA MAX 13,8 M.

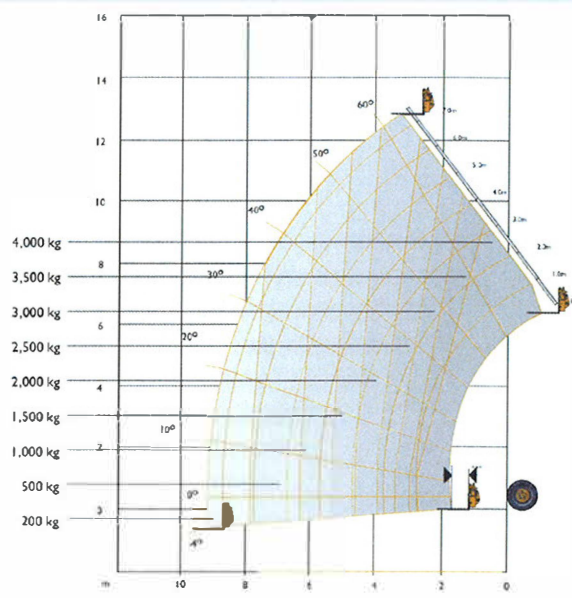
### CARATTERISTICHE STANDARD

<b>Motore</b>	Diesel Low Emission, turbo 4 cilindri raffreddato ad acqua 74,5 kW 2200 giri/min	<b>Valvole di sicurezza</b>	montate su cilindri di inclinazione, sollev. e sfilo
<b>Trasmissione</b>	Powershift a 4 velocità AV/AR	<b>Cabina</b>	Deluxe, insonorizzata, comandi a leva
<b>Trazione</b>	4x4 permanente	<b>Sterzo</b>	idrostatico con pompa ad ingranaggi, 3 mod.
<b>Freni</b>	multidisco (di servizio); a disco (stazionam.)	<b>Impianto elettrico</b>	12 V; accumulatore 92 A/h - alternat. 65 A
<b>Braccio e telaio</b>	in acciaio, telaio a sezioni scatolate	<b>Impianto idraulico</b>	ad ingranaggi a doppio corpo
<b>Serbatoio combustibile</b>	125 litri	<b>Pneumatici</b>	15.5 25 12PR
<b>Serbatoio idraulico</b>	131 litri	<b>Velocità</b>	25 Km/h

PRESTAZIONI SU STABILIZZATORI



PRESTAZIONI SU GOMMA



Livellamento telaio con stabilizzatori retratti (livellamento  $\pm 9^\circ$ )

PRESTAZIONI		SU STABILIZZATORI	SU GOMMA
Portata massima	Kg	4000	4000
Portata alla massima altezza	Kg	4000	2000
Portata al massimo sbraccio	Kg	1250	200
Altezza di sollevamento	m	13,8	12,82
Sbraccio alla massima altezza	m	0,74	2,94
Sbraccio massimo in avanti	m	9,25	9,25
Sbraccio con carico di 1 ton	m	9,25	6,25
Altezza di scarico	m	13,25	12,25

secondo le prove di stabilità EN 1459 allegato B



PER INFORMAZIONI

[www.gv3.it](http://www.gv3.it) | [in](#) | [f](#) | [ig](#) | [yt](#)